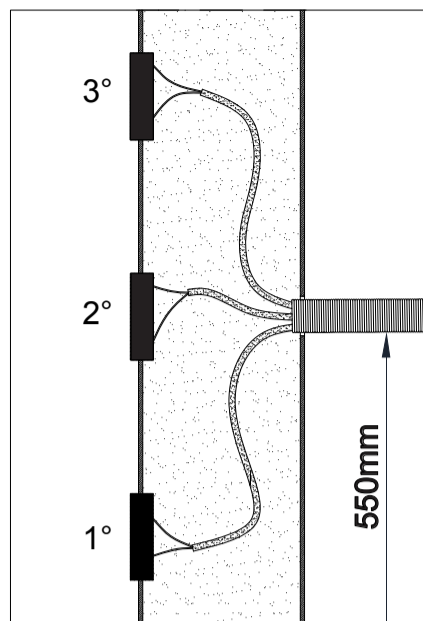


EVOLUTION_Lato esterno



3° CONTATTO SEGNALE STATO PORTA PER DOMOTICA (30Vdc, 1A/12,5Vac, 0.3A)

N.B.: utilizzare cavo 2x0.5mm di sezione per max. 20mt.

N.B.: alimentazione da rete obbligatoria su primo contatto.

2° CONTATTO APERTURA A DISTANZA (da 8 a 30Vdc/ac)

N.B.: utilizzare cavo 2x0.35mm di sezione per max. 20mt.

1° CONTATTO ACCOSTAMENTO ANTA/ALIMENTAZIONE DA RETE (8-30Vdc/30W)

N.B.: con alimentazione da rete, utilizzare cavo 2x1mm di sezione per max. 20mt.



Nel caso di alimentazione diretta tramite contatti porta, utilizzare un alimentatore esterno: 8-30Vdc(30W).

Contatti sotto bassa tensione.

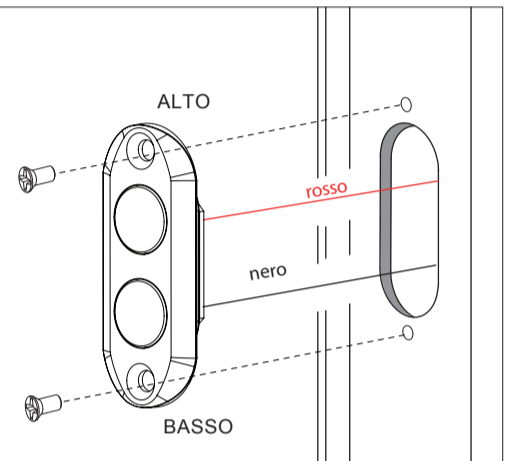
Non toccare con le dita.

Non collegare a fonti di alimentazione superiori a quella indicata.

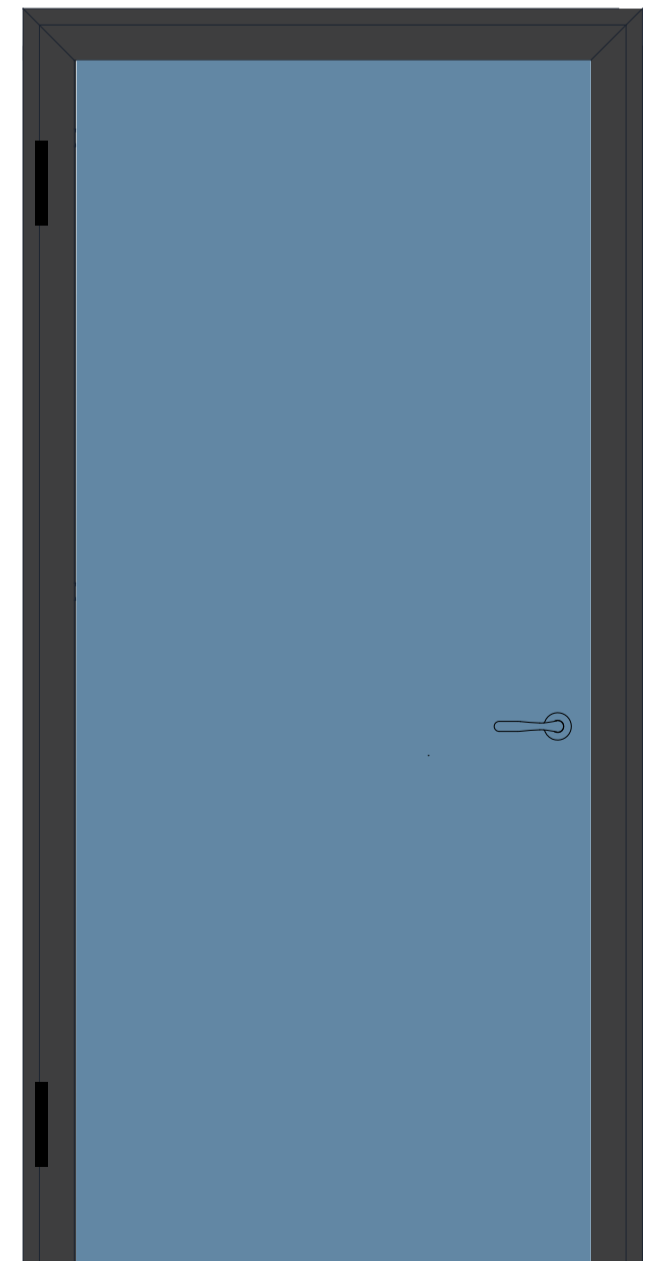
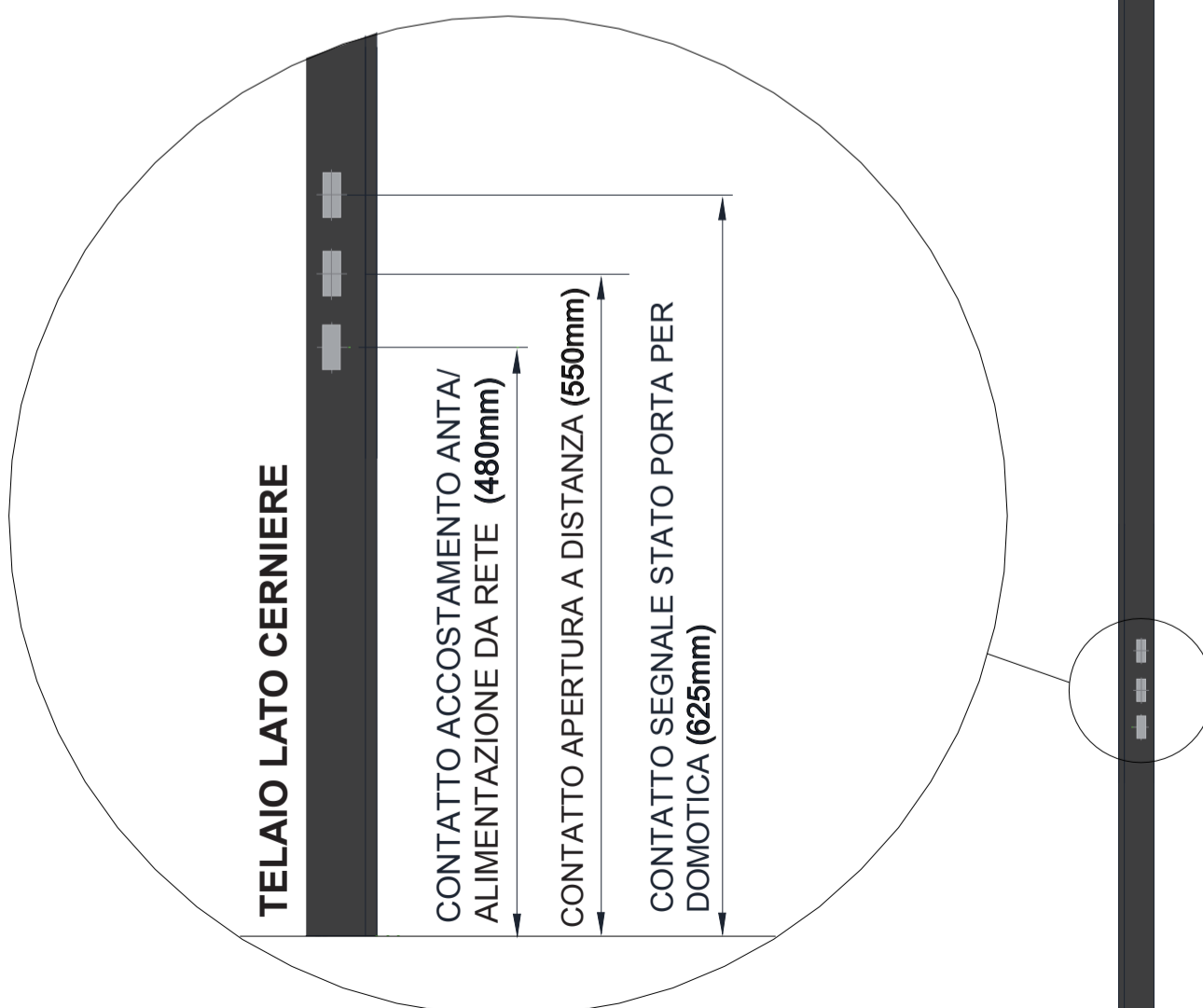
Rispettare la polarità di alimentazione.

È vietato lubrificare i contatti porta.

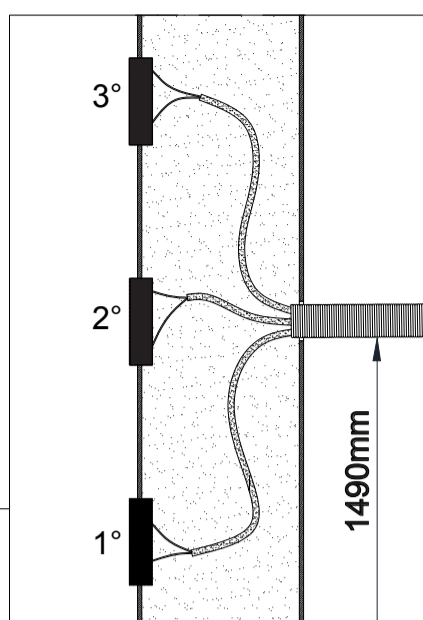
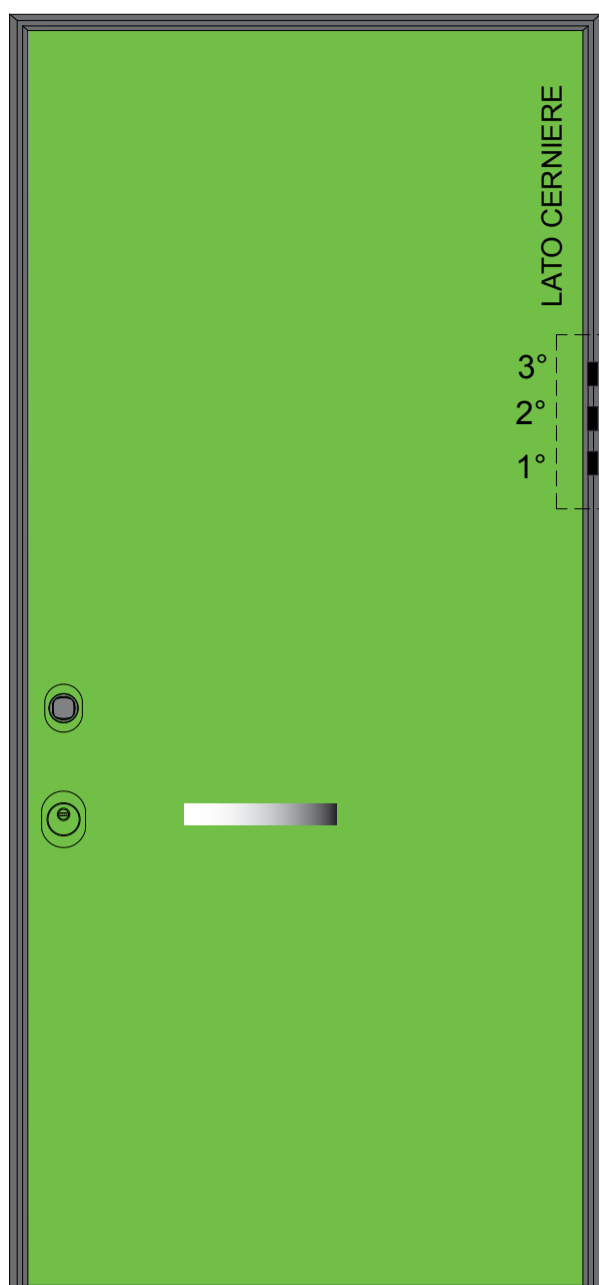
È possibile utilizzare alcol etilico per mantenere puliti i contatti porta.



ALTEZZE CONTATTI AFFIANCAMENTO "PORTA EVOLUTION" CON SISTEMA ARCKEY



EVOLUTION_Lato interno



3° CONTATTO SEGNALE STATO PORTA PER DOMOTICA (30Vdc, 1A/12,5Vac, 0.3A)
 N.B.: utilizzare cavo 2x0.5mm di sezione per max. 20mt.
 N.B.: alimentazione da rete obbligatoria su primo contatto.

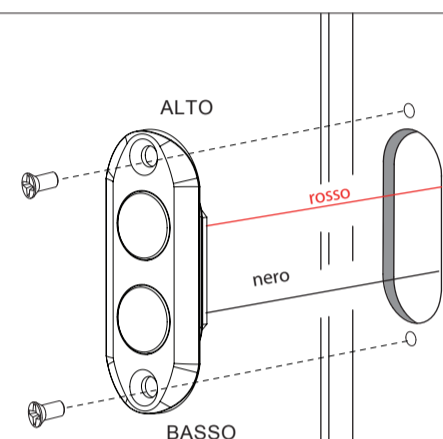
2° CONTATTO APERTURA A DISTANZA (da 8 a 30Vdc/ac)
 N.B.: utilizzare cavo 2x0.35mm di sezione per max. 20mt.

1° CONTATTO ACCOSTAMENTO ANTA/ALIMENTAZIONE DA RETE (8-30Vdc/30W)
 N.B.: con alimentazione da rete, utilizzare cavo 2x1mm di sezione per max. 20mt.



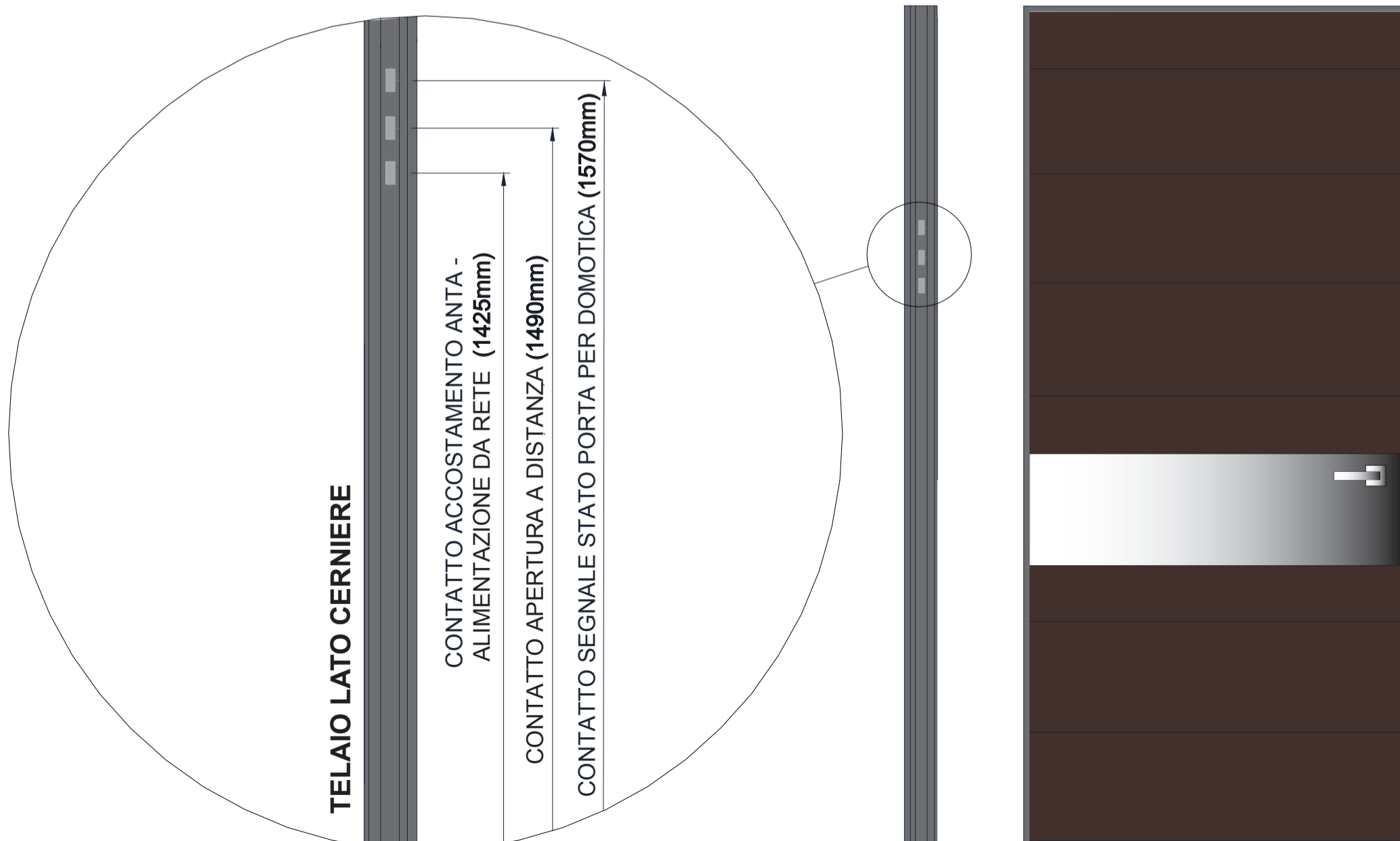
Nel caso di alimentazione diretta tramite contatti porta, utilizzare un alimentatore esterno: 8-30Vdc(30W).

Contatti sotto bassa tensione.
 Non toccare con le dita.
 Non collegare a fonti di alimentazione superiori a quella indicata.
 Rispettare la polarità di alimentazione.
 È vietato lubrificare i contatti porta.
 È possibile utilizzare alcol etilico per mantenere puliti i contatti porta.

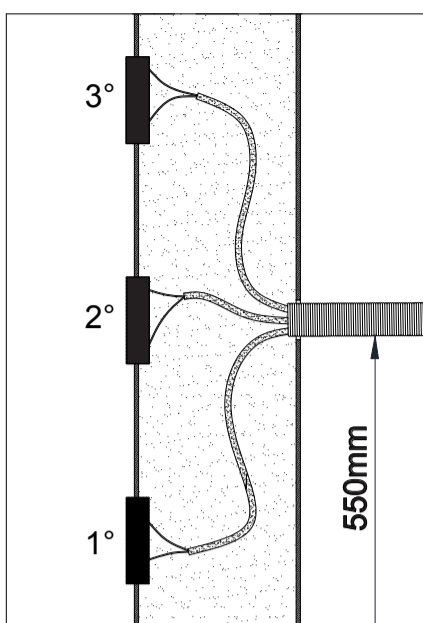


TEKNO_Lato esterno

ALTEZZE CONTATTI AFFIANCAMENTO "PORTA TEKNO" CON SISTEMA ARCKEY



TEKNO_Lato interno



3° **CONTATTO SEGNALE STATO PORTA PER DOMOTICA (30Vdc, 1A/12,5Vac, 0.3A)**

N.B.: utilizzare cavo 2x0.5mm di sezione per max. 20mt.
N.B.: alimentazione da rete obbligatoria su primo contatto.

2° **CONTATTO APERTURA A DISTANZA (da 8 a 30Vdc/ac)**

N.B.: utilizzare cavo 2x0.35mm di sezione per max. 20mt.

1° **CONTATTO ACCOSTAMENTO ANTA/ALIMENTAZIONE DA RETE (8-30Vdc/30W)**

N.B.: con alimentazione da rete, utilizzare cavo 2x1mm di sezione per max. 20mt.

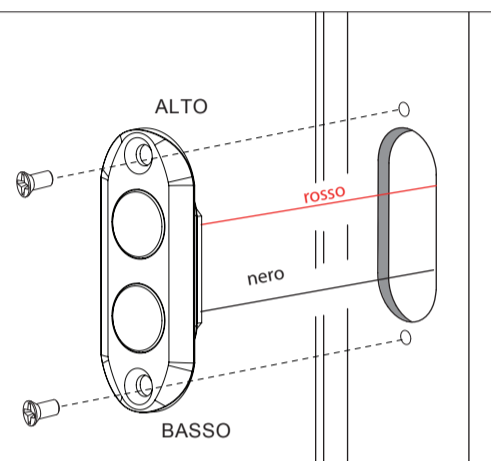


Nel caso di alimentazione diretta tramite contatti porta, utilizzare un alimentatore esterno: 8-30Vdc(30W).

Contatti sotto bassa tensione. Non toccare con le dita. Non collegare a fonti di alimentazione superiori a quella indicata. Rispettare la polarità di alimentazione.

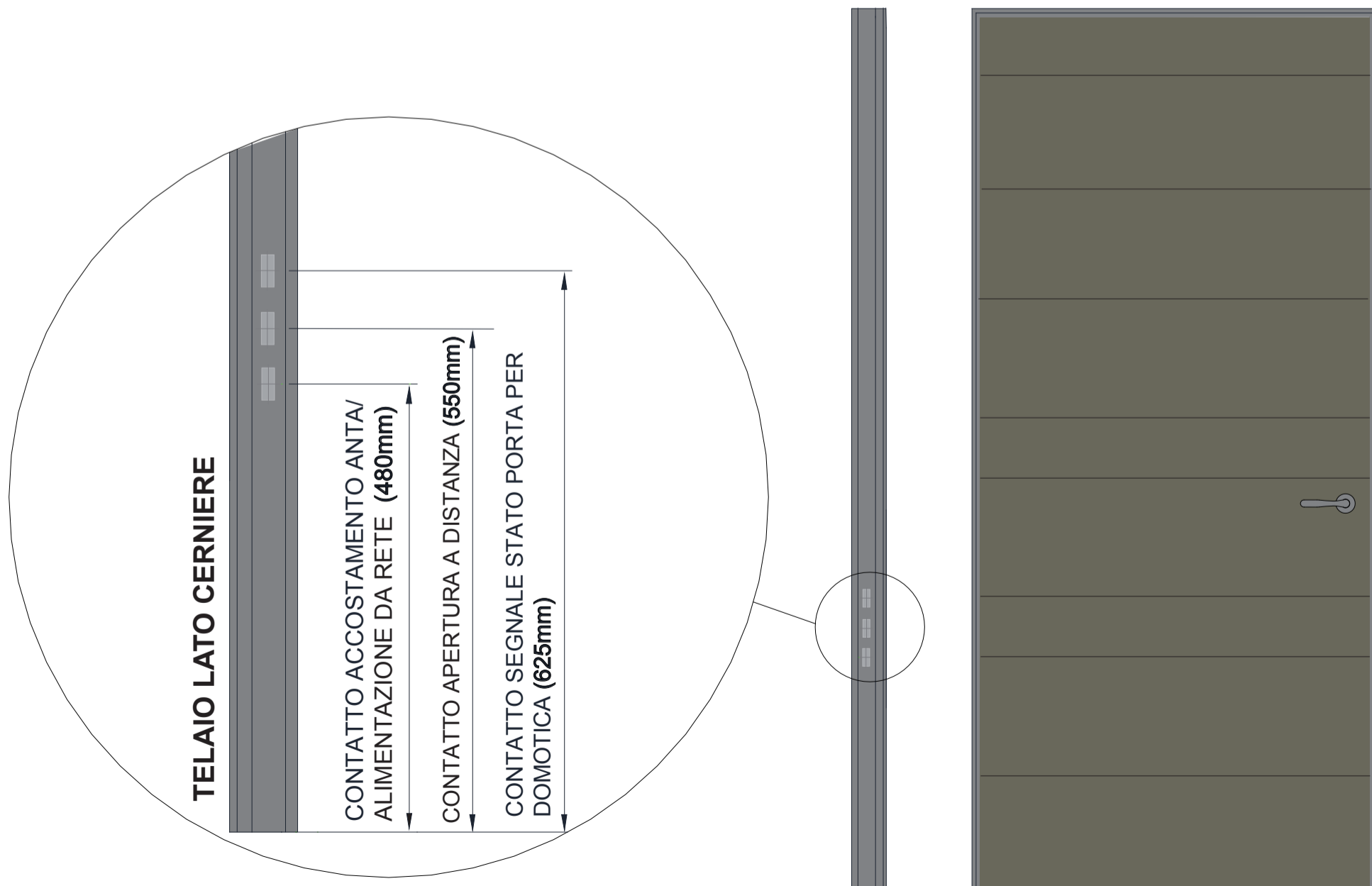
È vietato lubrificare i contatti porta.

È possibile utilizzare alcol etilico per mantenere puliti i contatti porta.

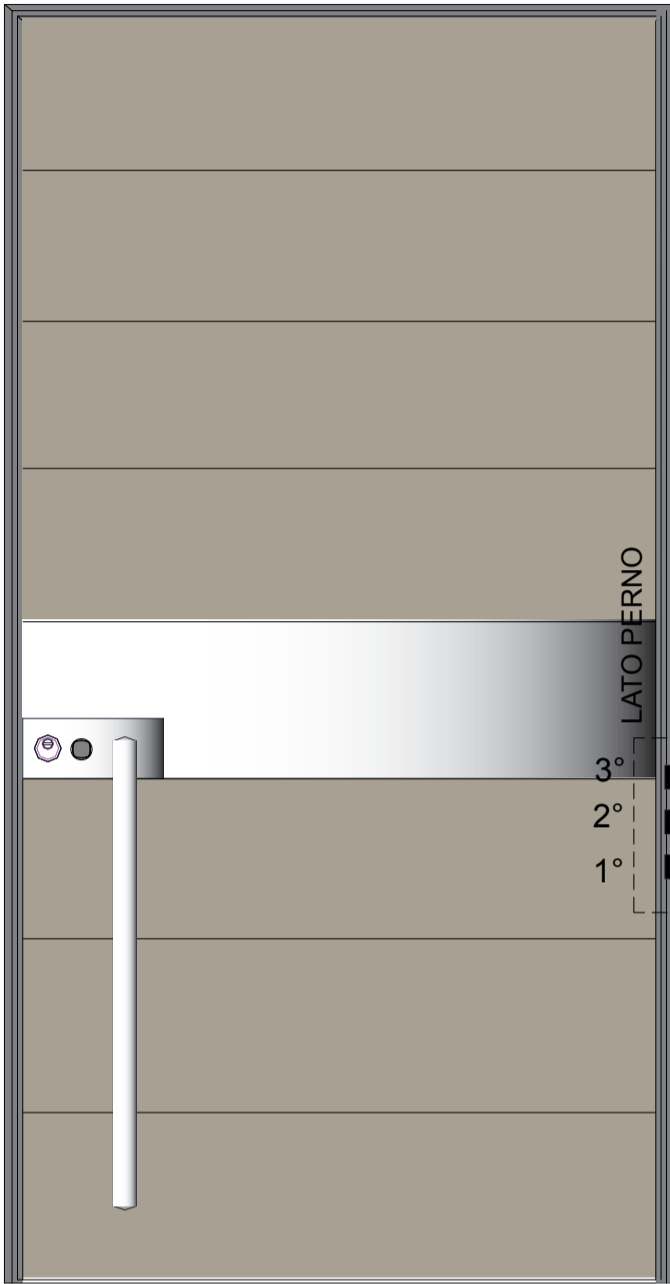


PROJECT_Lato esterno

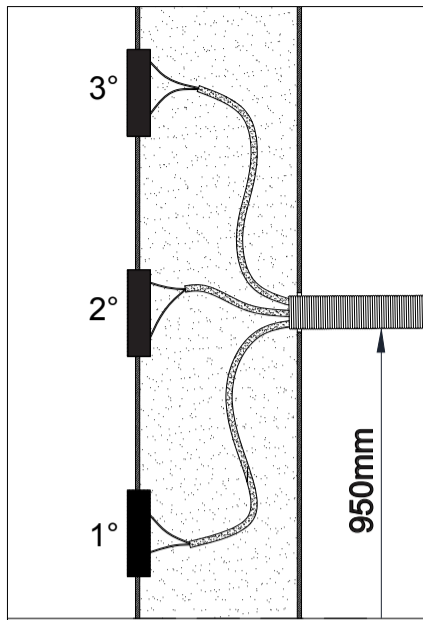
ALTEZZE CONTATTI AFFIANCAMENTO "PORTA PROJECT" CON SISTEMA ARCKEY



PROJECT_Lato interno



SYNUA_Lato esterno



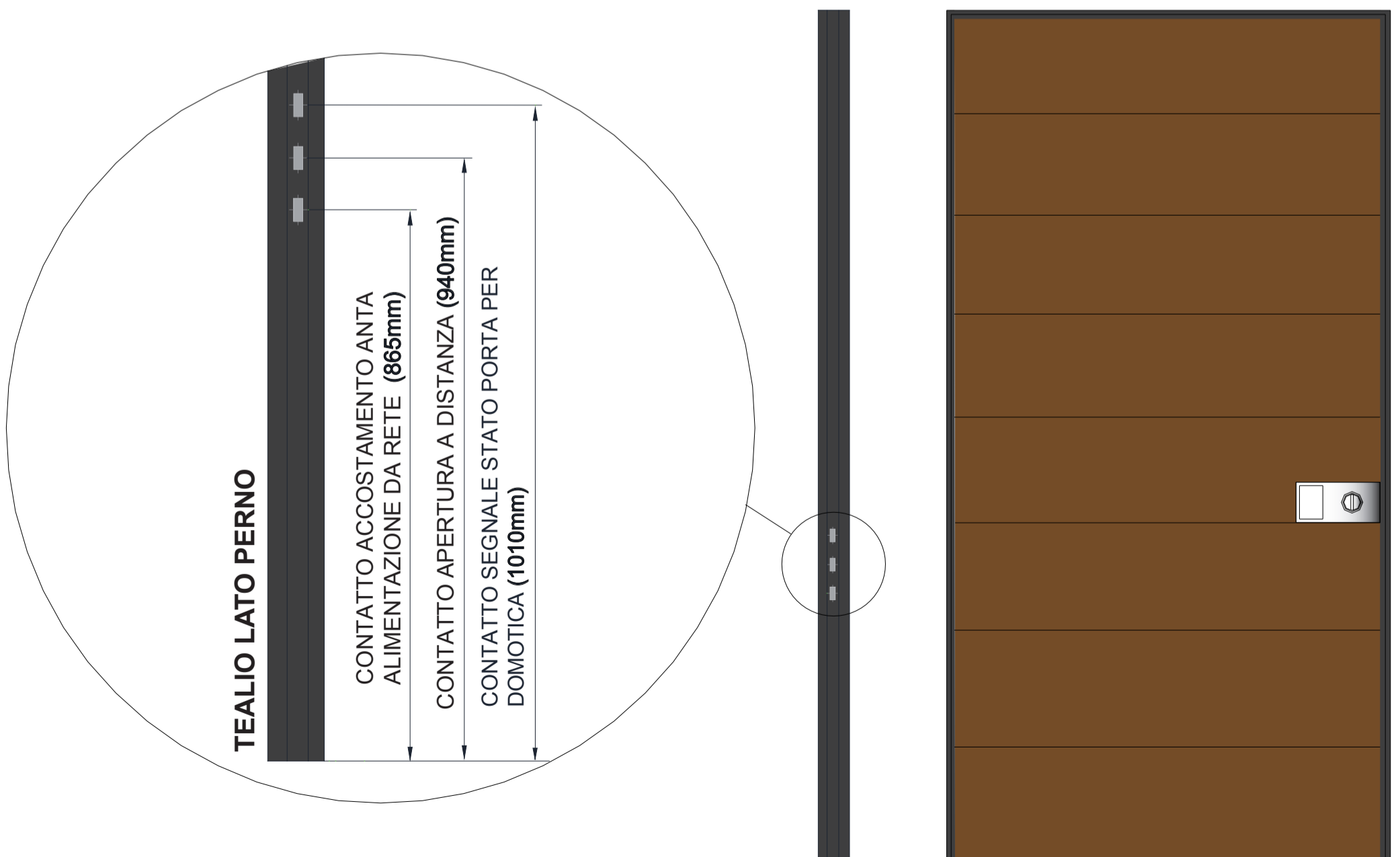
3° CONTATTO SEGNALE STATO PORTA PER DOMOTICA (30Vdc, 1A/12,5Vac, 0.3A)
 N.B.: utilizzare cavo 2x0.5mm di sezione per max. 20mt.
 N.B.: alimentazione da rete obbligatoria su primo contatto.

2° CONTATTO APERTURA A DISTANZA (da 8 a 30Vdc/ac)
 N.B.: utilizzare cavo 2x0.35mm di sezione per max. 20mt.

1° CONTATTO ACCOSTAMENTO ANTA/ALIMENTAZIONE DA RETE (8-30Vdc/30W)
 N.B.: con alimentazione da rete, utilizzare cavo 2x1mm di sezione per max. 20mt.

Nel caso di alimentazione diretta tramite contatti porta, utilizzare un alimentatore esterno: 8-30Vdc(30W).
 Contatti sotto bassa tensione. Non toccare con le dita. Non collegare a fonti di alimentazione superiori a quella indicata. Rispettare la polarità di alimentazione. È vietato lubrificare i contatti porta.
 È possibile utilizzare alcol etilico per mantenere puliti i contatti porta.

ALTEZZE CONTATTI AFFIANCAMENTO "PORTA SYNUA" CON SISTEMA ARCKEY



SYNUA_Lato interno