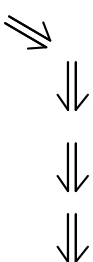


Scatola di derivazione per il contenimento dell'alimentatore (tipo BTicino art.16206 dim. 218x154x69mm)

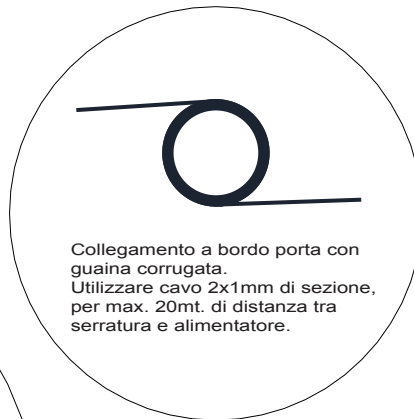
Alimentatore esterno 8+30Vdc(30W)

L = Max. 20mt.

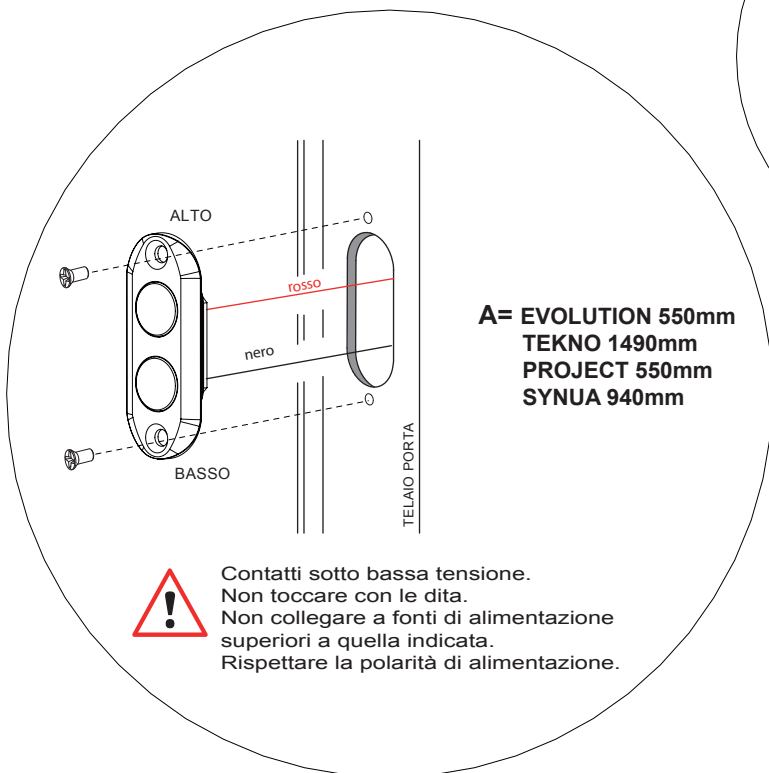
A



220V
Alimentazione da rete



Collegamento a bordo porta con guaina corrugata. Utilizzare cavo 2x1mm di sezione, per max. 20mt. di distanza tra serratura e alimentatore.



A = EVOLUTION 550mm
TEKNO 1490mm
PROJECT 550mm
SYNUA 940mm



Contatti sotto bassa tensione.
Non toccare con le dita.
Non collegare a fonti di alimentazione superiori a quella indicata.
Rispettare la polarità di alimentazione.